

DOLPHIN LT 0130-0220 A

Vloeistofringvacuümpompen



VACUUM SOLUTIONS



Robuust

Bewezen technologie, duurzame tweetraps constructie, corrosievrije roestvrijstalen rotor, rechtstreeks op de flens gemonteerde motor, geen basisframe nodig, geïntegreerd stromingskanaal

Betrouwbaar

Extreem hoge verdraagzaamheid voor dampen en deeltjes, optimale gasstroom

Flexibel

Keuze uit een behuizing van gietijzer (EN-GJL-200) of roestvrij staal van type 316, ATEX-gecertificeerde versie verkrijgbaar (cat. 1G (i) 2G (o) IIC T4), andere bedrijfsvloeistoffen dan water mogelijk

Accessoires

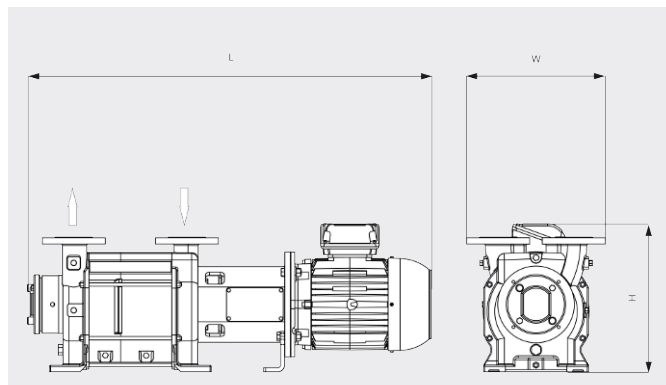
- Modulaire pompsets, geconfigureerd voor doorloopsmering, gedeeltelijke of volledige recirculatie van de bedrijfsvloeistof
- Vloeistofafscheider
- Cavitatiebeveiliging
- Warmtewisselaar
- Gasuitlaat
- Ruime keuze aan motoren
- Terugslagventielen
- Vacuümbegrenzingsventielen
- Frequentieregelaar (alleen voor LT 0170/0220 A)

DOLPHIN LT 0130-0220 A

Vloeistofringvacuümpompen

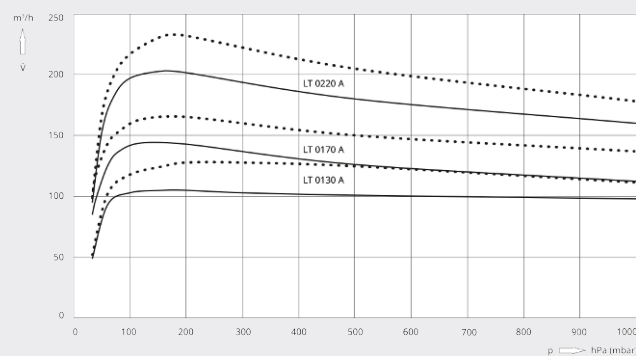


Maatschets



Pompsnelheid

Droge lucht op 20 °C. Bedrijfsvloeistof ___ 50 Hz 60 Hz
water 15 °C. Tolerantie: - 10%, in
overeenstemming met HEI en Pneurop
6612



| | DOLPHIN LT 0130 A | DOLPHIN LT 0170 A | DOLPHIN LT 0220 A |
|---------------------------------|--|--|--|
| Nominale pompsnelheid | 105 / 128 m ³ /h (50 / 60 Hz) | 144 / 165 m ³ /h (50 / 60 Hz) | 203 / 232 m ³ /h (50 / 60 Hz) |
| Einddruk | 33 hPa (mbar) (50 / 60 Hz) | 33 hPa (mbar) (50 / 60 Hz) | 33 hPa (mbar) (50 / 60 Hz) |
| Max. overdruk | 1,5 bar(g) (50 / 60 Hz) | 1,5 bar(g) (50 / 60 Hz) | 1,2 bar(g) (50 / 60 Hz) |
| Nominaal motorvermogen | 3,0 / 4,0 kW (50 / 60 Hz) | 4,0 / 5,5 kW (50 / 60 Hz) | 5,5 / 7,5 kW (50 / 60 Hz) |
| Nominaal motortoerental | 1450 / 1750 min ⁻¹ (50 / 60 Hz) | 1450 / 1750 min ⁻¹ (50 / 60 Hz) | 1450 / 1750 min ⁻¹ (50 / 60 Hz) |
| Geluidsniveau (ISO 2151) | 70 / 71 dB(A) (50 / 60 Hz) | 70 / 71 dB(A) (50 / 60 Hz) | 70 / 71 dB(A) (50 / 60 Hz) |
| Gewicht ca. | 139 kg | 149 kg | 188 kg |
| Afmetingen (L x W x H) | 906 x 330 x 329 mm | 954 x 330 x 351 mm | 1083 x 330 x 380 mm |
| Gasinlaat / uitlaat | DN 40 PN 10 / DN 40 PN 10 | DN 40 PN 10 / DN 40 PN 10 | DN 40 PN 10 / DN 40 PN 10 |

WILT U MEER WETEN?

Neem contact met ons op!
info@busch.nl of +31 (0)348 46 23 00



CONTACTFORMULIER



BEL DIRECT